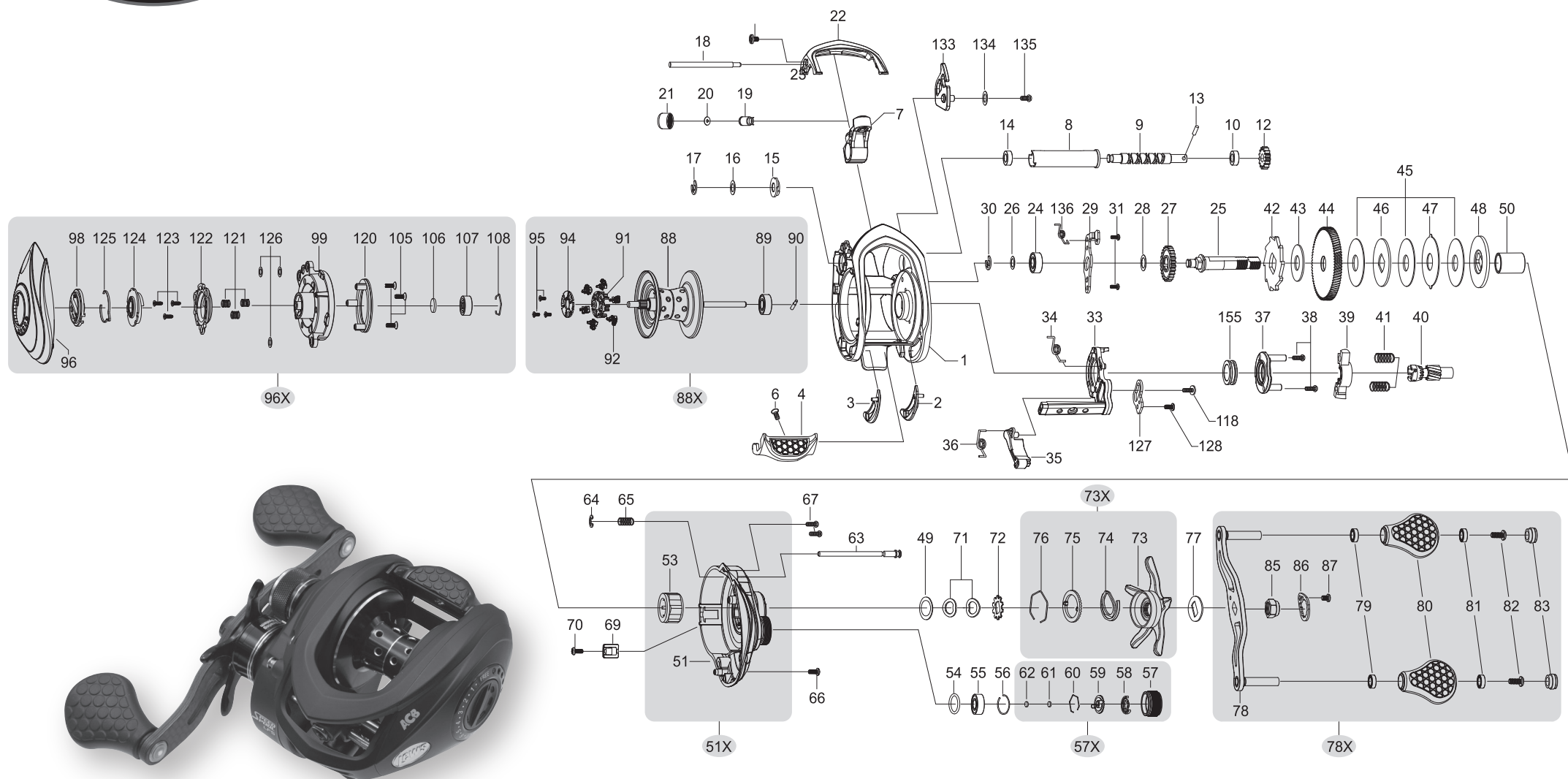






# SPEED SPOOL® LFS

TP1HA, TP1SHA, TP1XHA



KEY #	PART NAME	KEY #	PART NAME	KEY #	PART NAME
1	FRAME	42	RATCHET	82	HANDLE KNOB SCREW-2
2	CLUTCH BAR PLATE-R	43	RATCHET WASHER	83	HANDLE KNOB CAP-2
3	CLUTCH BAR PLATE-L	44	DRIVE GEAR	85	HANDLE NUT
4	CLUTCH BAR	45	DRAG WASHER-L (3)	86	HANDLE NUT RETAINER
6	CLUTCH BAR SCREW	47	DRAG WASHER-A	87	HANDLE NUT RETAINER SCREW
7	LEVELWIND ASSEMBLY	48	DRAG WASHER-D (2)	88	SPOOL
8	PIPE	49	SLEEVE WASHER (OPT)	89	BALL BEARING
9	WORM SHAFT	50	SLEEVE	88X	SPOOL ASSEMBLY
10	BALL BEARING	51	GEAR SIDEPLATE	90	PIN
12	IDLER(S)	51X	GEAR SIDEPLATE ASSEMBLY	91	BRAKE HOLDER
13	WORM SHAFT PIN	53	ONE-WAY CLUTCH	92	BRAKE SHOE ASSEMBLY -6
14	BALL BEARING	54	O-RING	94	BRAKE HOLDER PLATE
15	WORM SHAFT BUSHING (B)	55	BALL BEARING	95	BRAKE HOLDER PLATE SCREW-3
16	WORM SHAFT WASHER (OPT)	56	BEARING RETAINER	96	PALM SIDEPLATE
17	E-RING	57	CAST CONTROL CAP	96X	PALM SIDEPLATE ASSEMBLY
18	PILLAR	57X	CAST CONTROL CAP ASSEMBLY	98	CONTROL DIAL
19	LEVELWIND PIN	57	CLICKER	99	SPOOL COVER
20	SPACER (OPTIONAL)	57	CLICK PLATE	105	SPOOL COVER SCREW-3
21	LEVELWIND NUT	57	CLICK PLATE RETAINER	106	SPOOL SPACER-A
22	FRONT COVER	61	TENSION WASHER	107	BALL BEARING
23	FRONT COVER SCREW-2	62	SPOOL SPACER-B	108	BEARING RETAINER
24	BALL BEARING	63	LOCKING PIN	118	CLUTCH SCREW
25	CRANKSHAFT	64	E-RING	120	BRAKE PLATE HOLDER ASSEMBLY
26	IDLER-L WASHER-A	65	LOCKING PIN SPRING	121	SLIDE CAM SPRING-3
27	IDLER-L	66	GEAR SIDEPLATE SCREW-A	122	SLIDE CAM-H
28	IDLER-L WASH-B	67	GEAR SIDEPLATE SCREW-B-2	123	SLIDE CAM SCREW
29	BEARING PLATE	69	LUBE PORT CAP	124	SLIDE CAM-D
30	E-RING	70	LUBE PORT CAP SCREW	125	CLICK SPRING
31	BEARING PLATE SCREW-2	71	DRAG SPRING WASHER-2	126	SPOOL COVER SPACER (OPT)
33	CLUTCH CAM	73	CLICK PLATE ASSEMBLY	127	LINK PLATE
34	CLUTCH SPRING	73	STAR DRAG	128	LINK PLATE SCREW
35	KICK LEVER	73X	STAR DRAG ASSEMBLY	133	SPEED KEEPER
36	KICK LEVER SPRING	77	HANDLE WASHER	134	SPEED KEEPER WASHER (OPTIONAL)
37	CAM PLATE	78	HANDLE	135	SPEED KEEPER SCREW
38	CLUTCH CAM SCREW	78X	HANDLE ASSEMBLY	136	SPEED KEEPER SPRING
39	PINION YOKE	79	BALL BEARING-2	155	BUSHING
40	PINION GEAR	80	HANDLE KNOB-2		
41	PINION YOKE SPRING (2)	81	BALL BEARING-2		

LÉG.	NOM DE LA PIÈCE	LÉG.	NOM DE LA PIÈCE	LÉG.	NOM DE LA PIÈCE
1	BÂTI	42	ROCHET	82	VIS DE BOUTON-2
2	PLATEAU D'EMBRAYAGE-D	43	RONDELLE À ROCHET	83	VIS DE CAPUCHON DE BOUTON-2
3	PLATEAU D'EMBRAYAGE-G	44	PIGNON D'ENTRAÎNEMENT	85	ÉCROU DE POIGNÉE
4	EMBRAYAGE	45	RONDELLE DE FREIN-L (3)	86	RETENU D'ÉCROU DE POIGNÉE
6	VIS D'EMBRAYAGE	47	RONDELLE DE FREIN-A	87	VIS DE RETENUE D'ÉCROU DE POIGNÉE
7	ASSEMBLAGE DU DISPOSITIF D'ENROULEMENT UNIFORME	48	RONDELLE DE FREIN-D (2)	88	TAMBOUR
8	ANNÉAU DE RETENUE DE TYPE E	49	RONDELLE DE MANCHON (FACULT.)	88X	ASSEMBLAGE DU TAMBOUR
9	ARBRE DE VIS SANS FIN	50	MANCHON	89	ROULEMENT À BILLES
10	ROULEMENT À BILLES	51	FLASQUE D'ENGRENAGE	90	GOUPILLE
12	POULIE(S)	51X	ASSEMBLAGE DU FLASQUE D'ENGRENAGE	91	SUPPORT DE FREIN
13	GOUPILLE D'ARBRE DE VIS SANS FIN	53	EMBRAYAGE UNIDIRECTIONNEL	92	ASSEMBLAGE DU SABOT DE FREIN-6
14	ROULEMENT À BILLES	54	JOINT TORNIQUE	94	PLAQUE DE SUPPORT DE FREIN
15	BAGUE D'ARBRE DE VIS SANS FIN (B)	55	ROULEMENT À BILLES	95	VIS DE PLAQUE DE SUPPORT DE FREIN-3
16	RONDELLE D'ARBRE DE VIS SANS FIN (FACULT.)	56	RETENU DE ROULEMENT	96	FLASQUE CÔTÉ PALME
17	ANNÉAU DE RETENUE DE TYPE E	57	CAPUCHON DU SYSTÈME DE CONTRÔLE DU LANCER	96X	ASSEMBLAGE DU FLASQUE CÔTÉ PALME
18	PILLER	57X	ASSEMBLAGE DU CAPUCHON DU SYSTÈME DE CONTRÔLE DU LANCER	98	CADRAN DE RÉGLAGE
19	GOUPILLE DU DISPOSITIF D'ENROULEMENT UNIFORME	57	CLIQUET	99	COUVERCLE DE TAMBOUR
20	ENTRETOISE (FACULTATIVE)	57	PIGNON DE CLIQUET	105	VIS DU COUVERCLE DE TAMBOUR-3
21	ÉCROU DU DISPOSITIF D'ENROULEMENT UNIFORME	57	RETENU DE BUTÉE DE CLIQUET	106	ENTRETOISE DE TAMBOUR-A
22	CARTER AVANT	61	RONDELLE DE TENSION	107	ROULEMENT À BILLES
23	VIS DE CARTER AVANT-2	62	ENTRETOISE DE TAMBOUR-B	108	RETENU DE ROULEMENT
24	ROULEMENT À BILLES	63	GOUPILLE DE VERROUILLAGE	118	VIS D'EMBRAYAGE
25	VILEBREQUIN	64	ANNÉAU DE RETENUE DE TYPE E	120	ASSEMBLAGE DU SUPPORT DE LA PLAQUE DE FREIN
26	RONDELLE-A DE POULIE-L	65	RESSORT DE GOUPILLE DE VERROUILLAGE	121	RESSORT DE CAME DE GLISSEMENT-3
27	POULIE-L	66	VIS DE CARTER D'ENGRENAGE-A	122	CAME DE GLISSEMENT-H
28	RONDELLE-B DE POULIE-L	67	VIS DE CARTER D'ENGRENAGE-B-2	123	VIS DE CAME DE GLISSEMENT
29	PLAQUE D'APPUI	69	BOUCHON DE PORT DE GRAISSAGE	124	CAME DE GLISSEMENT-D
30	ANNÉAU DE RETENUE DE TYPE E	70	VIS DE BOUCHON DE PORT DE GRAISSAGE	125	RESSORT DE CLIQUET
31	VIS DE PLAQUE D'APPUI-2	71	RONDELLE ÉLASTIQUE DE FREIN-2	126	ENTRETOISE DE CARTER DE TAMBOUR (FACULT.)
33	CAME D'EMBRAYAGE	72	ASSEMBLAGE DE BUTÉE DE CLIQUET	127	PLAQUE DE RACCORDEMENT
34	RESSORT D'EMBRAYAGE	73	FREIN ÉTOILE	128	VIS DE PLAQUE DE RACCORDEMENT
35	DOIGT D'EMBRAYAGE	73	ASSEMBLAGE DU FREIN ÉTOILE	133	SPEED KEEPER
36	RESSORT DE DOIGT D'EMBRAYAGE	77	RONDELLE DE POIGNÉE	134	RONDELLE DE SPEED KEEPER (FACULTATIVE)
37	DISQUE À CAMES	78	POIGNÉE	135	VIS DE SPEED KEEPER
38	VIS DE CAME D'EMBRAYAGE	78X	ASSEMBLAGE DE LA POIGNÉE	136	RESSORT DE SPEED KEEPER
39	ÉTRIER DE PIGNON	79	ROULEMENT À BILLES-2	155	BAGUE DE PALIER
40	ENGRENAGE À PIGNONS	80	BOUTON-2		
41	RESSORT D'ÉTRIER DE PIGNON (2)	81	ROULEMENT À BILLES-2		

### MAINTENANCE AND CARE

When applying lubricant to your Speed Spool reel, avoid using multi-purpose oil. Use lightweight oils or greases made for fishing reels. Apply oil to all bearings, the crankshaft and the worm gear. Apply grease to the bushings, pinion gears, drive gears, and crank gears.

After usage, your reel should be inspected for dirt or sand and cleaned if excessive build-up is present. If your reel has come in contact with saltwater it is important to flush all parts with water, dry and re-lubricate your reel. Through diligent cleaning and maintenance your Lew's reel will provide you with years of reliability and sound performance.

### ENTRETIEN ET SOIN

Lors du graissage de votre moulinet Speed Spool, évitez d'utiliser une huile à usages multiples. Utilisez des huiles ou des graisses légères prévues pour les moulinets de canne à pêche. Appliquez l'huile à tous les roulements, au vilebrequin et à la vis sans fin. Appliquez la graisse aux bagues de palier, aux engrenages à pignons, aux pignons d'entraînement et au vilebrequin.

Après l'avoir utilisé, le moulinet doit être inspecté pour déceler toute trace de saleté ou de sable, et nettoyé en cas d'accumulation excessive. Si votre moulinet a été en contact avec de l'eau de mer, il est important de rincer tous ses éléments à l'eau douce, de le sécher et de le lubrifier de nouveau. Avec des nettoyages et un entretien diligents, votre moulinet Lew's vous procurera des années de fonctionnement fiable et performant.

### MANTENIMIENTO Y CUIDADO

Al aplicar lubricante a su carrete Speed Spool, evite usar aceite multiusos. Use aceites o grasas ligeras hechas para carretes de pesca. Aplique aceite a todos los rodamientos, el cigüeñal y el engranaje helicoidal. Aplique grasa a los bujes, engranajes de piñón, engranajes impulsores y engranajes del cigüeñal.

Después de usarlo, debe inspeccionar que el carrete no tenga polvo o arena y límpielo si hay una acumulación excesiva. Si su carrete ha tenido contacto con agua salada, es importante enjuagar todas las piezas con agua y volver a lubricar el carrete. Mediante una limpieza y mantenimiento diligente su carrete Lew's le proporcionará años de confiabilidad y desempeño sin problemas.

To remove palming sideplate pull locking pin (63) away from reel body.

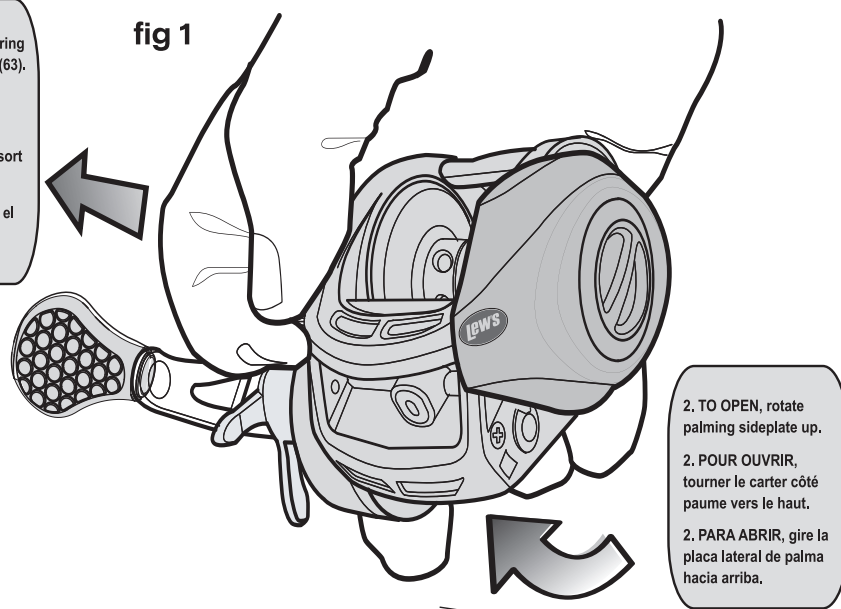
Pour enlever le carter côté paume, tirer la goupille de verrouillage (64) à l'écart du corps du moulinet.

Para retirar la placa lateral de palma jale el perno bloqueador (63) del cuerpo del carrete.

1. Pull and hold spring loaded locking pin(63).

1. Tirer et tenir la goupille de verrouillage à ressort (63).

1. Jale y sostenga el perno bloqueador cargado (63).



2. TO OPEN, rotate palming sideplate up.  
2. POUR OUVRIR, tourner le carter côté paume vers le haut.  
2. PARA ABRIR, gire la placa lateral de palma hacia arriba.

### One Year Limited Warranty

For warranty registration go to [lews.com](http://lews.com)

### Garantie limitée de 1 an

Pour de l'information sur la garantie, allez à [lews.com](http://lews.com)

### Garantía limitada por un año

Para registrar la garantía, visite [lews.com](http://lews.com)

For Warranty information and registration go to [lews.com](http://lews.com)

Pour de l'information sur la garantie et l'enregistrement du produit, allez à [lews.com](http://lews.com) Para registrar y obtener

información de la garantía, visite [lews.com](http://lews.com)

For professional cleaning and maintenance contact: Lew's Speed Services Phone: 417-522-1093 FAX: 1-417-881-5387 service@lews.com

Pour le nettoyage et l'entretien professionnels, contactez : Lew's Speed Services Téléphone : 417-522-1093 Télécopieur : 1-417-881-5387 service@lews.com

Para obtener una limpieza y mantenimiento profesional comuníquese con: Lew's Speed Services Teléfono: 417-522-1093 FAX: 1-417-881-5387 service@lews.com



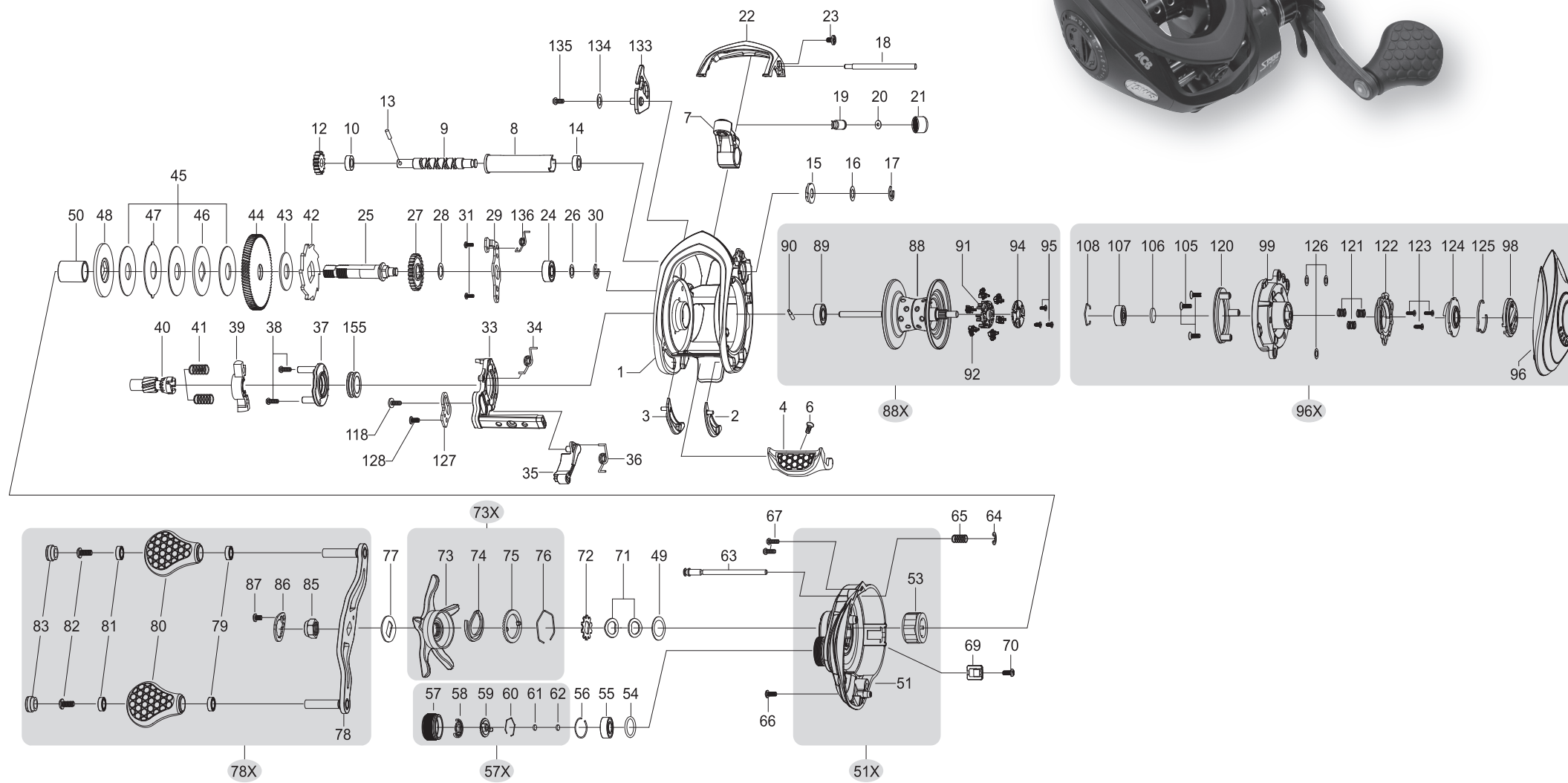




# SPEED SPOOL<sup>®</sup> LFS

## TP1HLA

Left Hand / Gaucher  
Mano izquierda



KEY #	PART NAME	KEY #	PART NAME	KEY #	PART NAME
1	FRAME	42	RATCHET	82	HANDLE KNOB SCREW-2
2	CLUTCH BAR PLATE-R	43	RATCHET WASHER	83	HANDLE KNOB CAP-2
3	CLUTCH BAR PLATE-L	44	DRIVE GEAR	85	HANDLE NUT
4	CLUTCH BAR	45	DRAG WASHER-L (3)	86	HANDLE NUT RETAINER
6	CLUTCH BAR SCREW	47	DRAG WASHER-A	87	HANDLE NUT RETAINER SCREW
7	LEVELWIND ASSEMBLY	48	DRAG WASHER-D (2)	88	SPOOL
8	PIPE	49	SLEEVE WASHER (OPT)	88X	SPOOL ASSEMBLY
9	WORM SHAFT	50	SLEEVE	89	BALL BEARING
10	BALL BEARING	51	GEAR SIDEPLATE	90	PIN
12	IDLER(S)	51X	GEAR SIDEPLATE ASSEMBLY	91	BRAKE HOLDER
13	WORM SHAFT PIN	53	ONE-WAY CLUTCH	92	BRAKE SHOE ASSEMBLY -6
14	BALL BEARING	54	O-RING	94	BRAKE HOLDER PLATE
15	WORM SHAFT BUSHING (B)	55	BALL BEARING	95	BRAKE HOLDER PLATE SCREW-3
16	WORM SHAFT WASHER (OPT)	56	BEARING RETAINER	96	PALM SIDEPLATE
17	E-RING	57	CAST CONTROL CAP	96X	PALM SIDEPLATE ASSEMBLY
18	PILLAR	57X	CAST CONTROL CAP ASSEMBLY	98	CONTROL DIAL
19	LEVELWIND PIN	57	CLICKER	99	SPOOL COVER
20	SPACER (OPTIONAL)	57	CLICK PLATE	105	SPOOL COVER SCREW-3
21	LEVELWIND NUT	57	CLICK PLATE RETAINER	106	SPOOL SPACER-A
22	FRONT COVER	61	TENSION WASHER	107	BALL BEARING
23	FRONT COVER SCREW-2	62	SPOOL SPACER-B	108	BEARING RETAINER
24	BALL BEARING	63	LOCKING PIN	118	CLUTCH SCREW
25	CRANKSHAFT	64	E-RING	120	BRAKE PLATE HOLDER ASSEMBLY
26	IDLER-L WASHER-A	65	LOCKING PIN SPRING	121	SLIDE CAM SPRING-3
27	IDLER-L	66	GEAR SIDEPLATE SCREW-A	122	SLIDE CAM-H
28	IDLER-L WASH-B	67	GEAR SIDEPLATE SCREW-B-2	123	SLIDE CAM SCREW
29	BEARING PLATE SCREW-2	69	LUBE PORT CAP	124	SLIDE CAM-D
30	E-RING	70	LUBE PORT CAP SCREW	125	CLICK SPRING
31	BEARING PLATE SCREW-2	71	DRAG SPRING WASHER-2	126	SPOOL COVER SPACER (OPT)
33	CLUTCH CAM	72	CLICK PLATE ASSEMBLY	127	LINK PLATE
34	CLUTCH SPRING	73	STAR DRAG	128	LINK PLATE SCREW
35	KICK LEVER	73X	STAR DRAG ASSEMBLY	133	SPEED KEEPER
36	KICK LEVER SPRING	77	HANDLE WASHER	134	SPEED KEEPER WASHER (OPTIONAL)
37	CAM PLATE	78	HANDLE	135	SPEED KEEPER SCREW
38	CLUTCH CAM SCREW	78X	HANDLE ASSEMBLY	136	SPEED KEEPER SPRING
39	PINION YOKE	79	BALL BEARING-2	155	BUSHING
40	PINION GEAR	80	HANDLE KNOB-2		
41	PINION YOKE SPRING (2)	81	BALL BEARING-2		

LÉG.	NOM DE LA PIÈCE	LÉG.	NOM DE LA PIÈCE	LÉG.	NOM DE LA PIÈCE
1	BÂTI	42	ROCHET	82	VIS DE BOUTON-2
2	PLATEAU D'EMBRAYAGE-D	43	RONDELLE À ROCHET	83	VIS DE CAPUCHON DE BOUTON-2
3	PLATEAU D'EMBRAYAGE-G	44	PIGNON D'ENTRAÎNEMENT	85	ÉCROU DE POIGNÉE
4	EMBRAYAGE	45	RONDELLE DE FREIN-L (3)	86	RETIENUE D'ÉCROU DE POIGNÉE
6	VIS D'EMBRAYAGE	47	RONDELLE DE FREIN-A	87	VIS DE RETIENUE D'ÉCROU DE POIGNÉE
7	ASSEMBLAGE DU DISPOSITIF D'ENROULEMENT UNIFORME	48	RONDELLE DE FREIN-D (2)	88	TAMBOUR
8	TUBE	49	RONDELLE DE MANCHON (FACULT.)	88X	ASSEMBLAGE DU TAMBOUR
9	ARBRE DE VIS SANS FIN	50	MANCHON	89	ROULEMENT À BILLES
10	ROULEMENT À BILLES	51	FLASQUE D'ENGRENAGE	90	GOUPILLE
12	POUILLE(S)	51X	ASSEMBLAGE DU FLASQUE D'ENGRENAGE	91	SUPPORT DE FREIN
13	GOUPILLE D'ARBRE DE VIS SANS FIN	53	EMBRAYAGE UNIDIRECTIONNEL	92	ASSEMBLAGE DU SABOT DE FREIN-6
14	ROULEMENT À BILLES	54	JOINT TORNIQUE	94	PLAQUE DE SUPPORT DE FREIN
15	BAGUE D'ARBRE DE VIS SANS FIN (B)	55	ROULEMENT À BILLES	95	VIS DE PLAQUE DE SUPPORT DE FREIN-3
16	RONDELLE D'ARBRE DE VIS SANS FIN (FACULT.)	56	RETIENUE DE ROULEMENT	96	FLASQUE CÔTÉ PALME
17	ANNEAU DE RETIENUE DE TYPE E	57	CAPUCHON DU SYSTÈME DE CONTRÔLE DU LANCER	96X	ASSEMBLAGE DU FLASQUE CÔTÉ PALME
18	PILLER	57X	ASSEMBLAGE DU CAPUCHON DU SYSTÈME DE CONTRÔLE DU LANCER	98	CADRAN DE RÉGLAGE
19	GOUPILLE DU DISPOSITIF D'ENROULEMENT UNIFORME	57	CLIQUET	99	COUVERCLE DE TAMBOUR
20	ENTRETOISE (FACULTATIVE)	57	PIGNON DE CLIQUET	105	VIS DU COUVERCLE DE TAMBOUR-3
21	ÉCROU DU DISPOSITIF D'ENROULEMENT UNIFORME	57	RETIENUE DE BUTÉE DE CLIQUET	106	ENTRETOISE DE TAMBOUR-A
22	CARTER AVANT	61	RONDELLE DE TENSION	107	ROULEMENT À BILLES
23	VIS DE CARTER AVANT-2	62	ENTRETOISE DE TAMBOUR-B	108	RETIENUE DE ROULEMENT
24	ROULEMENT À BILLES	63	GOUPILLE DE VERROUILLAGE	118	VIS D'EMBRAYAGE
25	VILEBREQUIN	64	ANNEAU DE RETIENUE DE TYPE E	120	ASSEMBLAGE DU SUPPORT DE LA PLAQUE DE FREIN
26	RONDELLE-A DE POULIE-L	65	RESSORT DE GOUPILLE DE VERROUILLAGE	121	RESSORT DE CAME DE GLISSEMENT-3
27	POULIE-L	66	VIS DE CARTER D'ENGRENAGE-A	122	CAME DE GLISSEMENT-H
28	RONDELLE-B DE POULIE-L	67	VIS DE CARTER D'ENGRENAGE-B-2	123	VIS DE CAME DE GLISSEMENT
29	PLAQUE D'APPUI	69	BOUCHON DE PORT DE GRAISSAGE	124	CAME DE GLISSEMENT-D
30	ANNEAU DE RETIENUE DE TYPE E	70	VIS DE BOUCHON DE PORT DE GRAISSAGE	125	RESSORT DE CLIQUET
31	VIS DE PLAQUE D'APPUI-2	71	RONDELLE ÉLASTIQUE DE FREIN-2	126	ENTRETOISE DE CARTER DE TAMBOUR (FACULT.)
33	CAME D'EMBRAYAGE	72	ASSEMBLAGE DE BUTÉE DE CLIQUET	127	PLAQUE DE RACCORDEMENT
34	RESSORT D'EMBRAYAGE	73	FREIN ÉTOILE	128	VIS DE PLAQUE DE RACCORDEMENT
35	DOIGT D'EMBRAYAGE	73	ASSEMBLAGE DU FREIN ÉTOILE	133	SPEED KEEPER
36	RESSORT DE DOIGT D'EMBRAYAGE	77	RONDELLE DE POIGNÉE	134	RONDELLE DE SPEED KEEPER (FACULTATIVE)
37	DISQUE À CAMES	78	POIGNÉE	135	VIS DE SPEED KEEPER
38	VIS DE CAME D'EMBRAYAGE	78X	ASSEMBLAGE DE LA POIGNÉE	136	RESSORT DE SPEED KEEPER
39	ÉTRIER DE PIGNON	79	ROULEMENT À BILLES-2	155	BAGUE DE PALIER
40	ENGRENAGE À PIGNONS	80	BOUTON-2		
41	RESSORT D'ÉTRIER DE PIGNON (2)	81	ROULEMENT À BILLES-2		

### MAINTENANCE AND CARE

When applying lubricant to your Speed Spool reel, avoid using multi-purpose oil. Use lightweight oils or greases made for fishing reels. Apply oil to all bearings, the crankshaft and the worm gear. Apply grease to the bushings, pinion gears, drive gears, and crank gears.

After usage, your reel should be inspected for dirt or sand and cleaned if excessive build-up is present. If your reel has come in contact with saltwater it is important to flush all parts with water, dry and re-lubricate your reel. Through diligent cleaning and maintenance your Lew's reel will provide you with years of reliability and sound performance.

### ENTRETIEN ET SOIN

Lors du graissage de votre moulinet Speed Spool, évitez d'utiliser une huile à usages multiples. Utilisez des huiles ou des graisses légères prévues pour les moulinets de canne à pêche. Appliquez l'huile à tous les roulements, au vilebrequin et à la vis sans fin. Appliquez la graisse aux bagues de palier, aux engrenages à pignons, aux pignons d'entraînement et au vilebrequin.

Après l'avoir utilisé, le moulinet doit être inspecté pour déceler toute trace de saleté ou de sable, et nettoyé en cas d'accumulation excessive. Si votre moulinet a été en contact avec de l'eau de mer, il est important de rincer tous ses éléments à l'eau douce, de le sécher et de le lubrifier de nouveau. Avec des nettoyages et un entretien diligents, votre moulinet Lew's vous procurera des années de fonctionnement fiable et performant.

### MANTENIMIENTO Y CUIDADO

Al aplicar lubricante a su carrete Speed Spool, evite usar aceite multiusos. Use aceites o grasas ligeras hechas para carretes de pesca. Aplique aceite a todos los rodamientos, el cigüeñal y el engranaje helicoidal. Aplique grasa a los bujes, engranajes de piñón, engranajes impulsores y engranajes del cigüeñal.

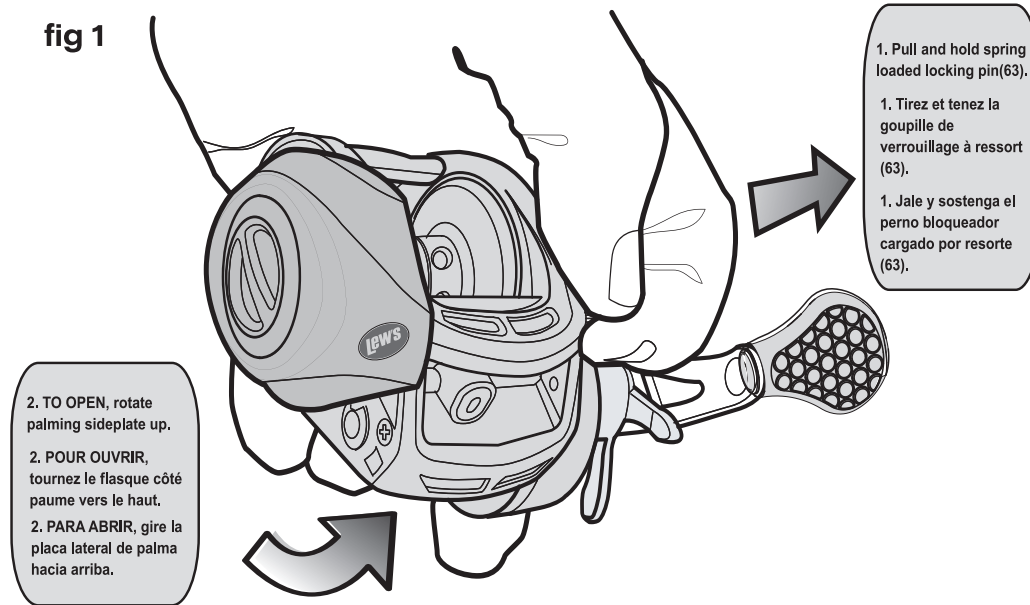
Después de usarlo, debe inspeccionar que el carrete no tenga polvo o arena y límpielo si hay una acumulación excesiva. Si su carrete ha tenido contacto con agua salada, es importante enjuagar todas las piezas con agua y volver a lubricar el carrete. Mediante una limpieza y mantenimiento diligente su carrete Lew's le proporcionará años de confiabilidad y desempeño sin problemas.

To remove palming sideplate pull locking pin (63) away from reel body.

Pour enlever le flasque côté paume, tirez la goupille de verrouillage (63) pour l'extraire du corps du moulinet.

Para retirar las placas laterales de palma jale el perno bloqueador (63) lejos del cuerpo del carrete.

fig 1



2. TO OPEN, rotate palming sideplate up.  
2. POUR OUVRIR, tournez le flasque côté paume vers le haut.  
2. PARA ABRIR, gire la placa lateral de palma hacia arriba.

1. Pull and hold spring loaded locking pin (63).  
1. Tirez et tenez la goupille de verrouillage à ressort (63).  
1. Jale y sostenga el perno bloqueador cargado por resorte (63).

### One Year Limited Warranty

For warranty registration go to [lews.com](http://lews.com)

### Garantie limitée de 1 an

Pour de l'information sur la garantie, allez à [lews.com](http://lews.com)

### Garantía limitada por un año

Para registrar la garantía, visite [lews.com](http://lews.com)

For Warranty information and registration go to [lews.com](http://lews.com)

Pour de l'information sur la garantie et l'enregistrement du produit, allez à [lews.com](http://lews.com)  
Para registrar y obtener

información de la garantía, visite [lews.com](http://lews.com)

For professional cleaning and maintenance contact: Lew's Speed Services  
Phone: 417-522-1093  
FAX: 1-417-881-5387  
[service@lews.com](mailto:service@lews.com)

Pour le nettoyage et l'entretien professionnels, contactez : Lew's Speed Services  
Téléphone : 417-522-1093  
Télécopieur : 1-417-881-5387  
[service@lews.com](mailto:service@lews.com)

Para obtener una limpieza y mantenimiento profesional comuníquese con: Lew's Speed Services  
Teléfono: 417-522-1093  
FAX: 1-417-881-5387  
[service@lews.com](mailto:service@lews.com)

